

Description de la conception

Informations générales :

Ce bâtiment est une unité standard unique. Taille de l'unité : 6000 x 2438 x 2591 mm, hauteur libre intérieure : 2331 mm. Quantité : 20 ensembles.

Charge de conception :

Charge de vent 210km/h

Charge de neige: 0.00 kN/m²

Charge vive au sol: 2.00 kN/m²

Matériel :

- Cadre du conteneur : Tous les profilés sont en acier galvanisé à haute résistance SGH440, traitement de surface : poudre de recharge, épaisseur : 100 µm. Il y a 9 poutres de plancher secondaires, dont des poutres pour chariots élévateurs. Couleur du cadre RAL9003.
- Toit : toit en mousse PU de 60 mm, les deux côtés de la tôle d'acier colorée mesurent 0,4 mm (tôle extérieure : RAL9003/tôle intérieure : RAL9003), densité PU : 40 kg/m³. Tôle d'acier colorée : aluminium zinc magnésium AZM100g/m² + peinture de cuisson PE : 20/5um
- Panneau mural : panneau sandwich TPS de 50 mm (EPS FR), les deux côtés de la tôle d'acier colorée mesurent 0,4 mm (tôle extérieure : RAL RAL9003/
Tôle intérieure : RAL9003), densité TPS : 25 kg/m³. Tôle d'acier colorée : aluminium zinc magnésium AZM100g/m² + peinture de cuisson PE: 0/5um
- Sol : sol en PVC de 1,8 mm (type grain de bois) + panneau de fibrociment de 18 mm + isolation en laine de roche de 100 mm + étanchéité de 0,4mm feuille (tôle d'acier colorée: aluminium zinc magnésium AZM100g/m² + peinture de cuisson PE : 20/5um)
W1: Fenêtre coulissante simple vitrage en PVC avec moustiquaire : 930x1100mm
- Porte et fenêtre : D1 : porte de sécurité en acier : 920 x 2035 mm.
- Raccordement électrique : 230V 50 Hz, 2 prises standard françaises à 2 groupes + 1 prise secteur. Câbles standard IEC, boîtier de distribution CE avec disjoncteurs.

Copyright 2016.

LA PROPRIÉTÉ DU DROIT D'AUTEUR SUR CE DESSIN EST CONSERVÉE PAR GOLIAT CONTAINERS. UN CONSENTEMENT ÉCRIT DOIT ÊTRE OBTENU AVANT TOUTE UTILISATION OU REPRODUCTION DU DESSIN.

Rev.	Description	Date	Qui envoi

GOLIAT
containers

Concepteur coopératif

Process	Signature	Date
Autorisé par		
Vérifié par		
Process		
Vérifié par		
Conçu par		
Dessiné par		

Signature de l'ingénieur

Signature de l'ingénieur

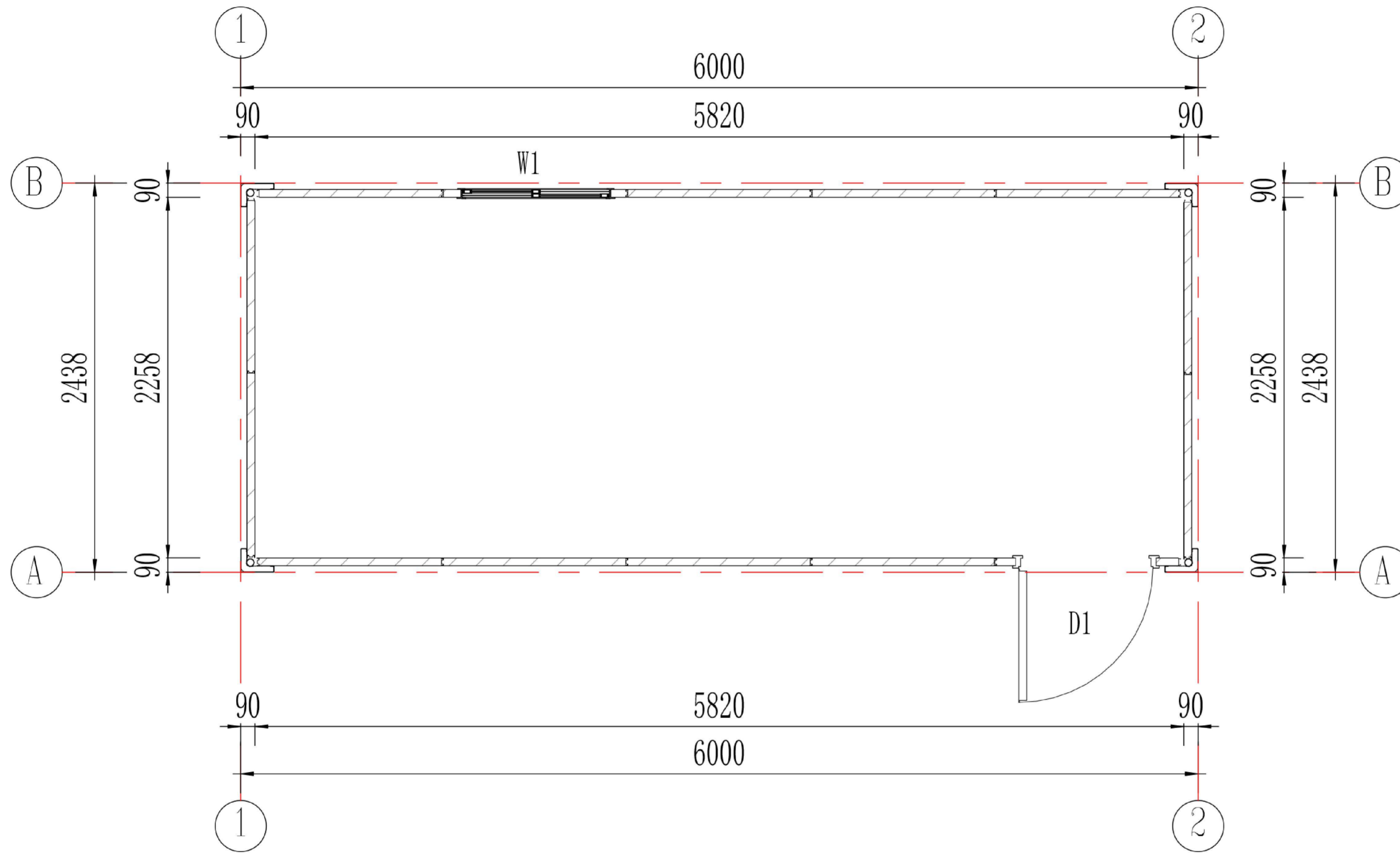
Nom du projet

Titre
Description de la
conception

Titre	No	Titre	No
PT2304007-1		JZ	
Echelle		No	J0-0

Ce dessin n'est valable qu'après avoir été tamponné et validé par le RAO

r



Plan d'aménagement

N°	Description	Date	Qui enca



Concepteur coopératif

Process	Signature	Date
Autorisé par		
Vérifié par		
Process		
Vérifié par		
Conçu par		
Dessiné par		

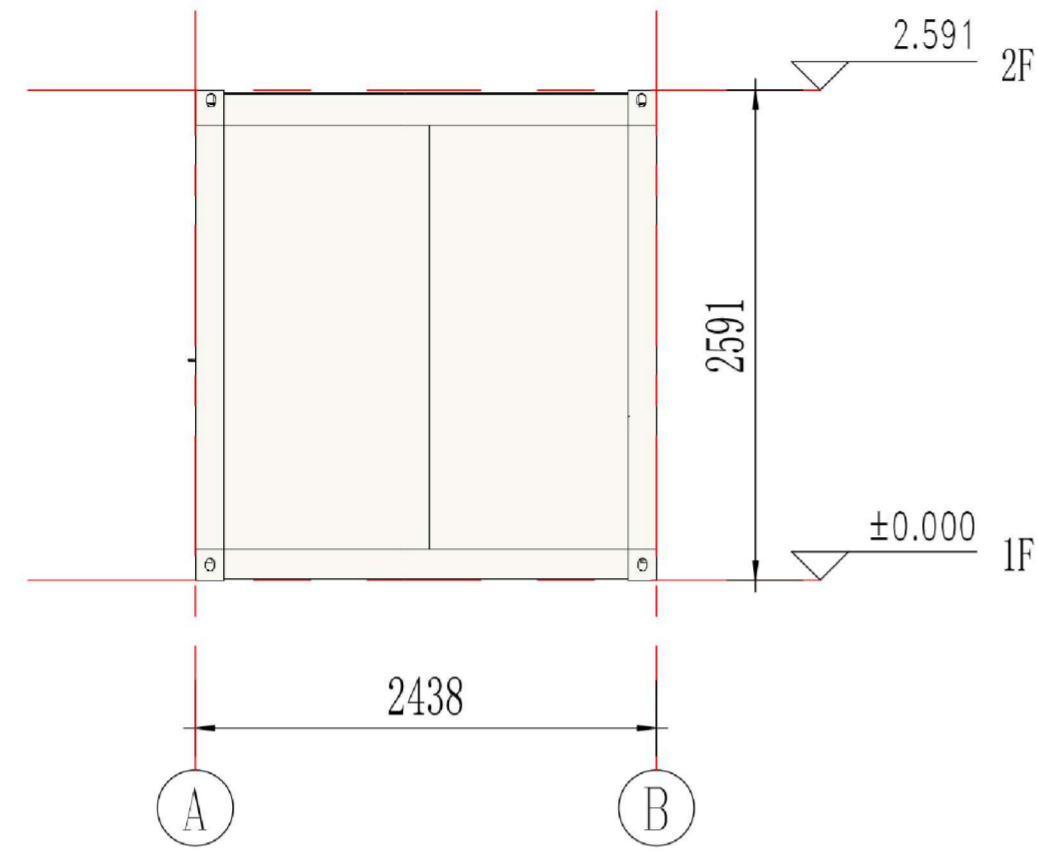
Signature de l'ingénieur

Signature de l'ingénieur

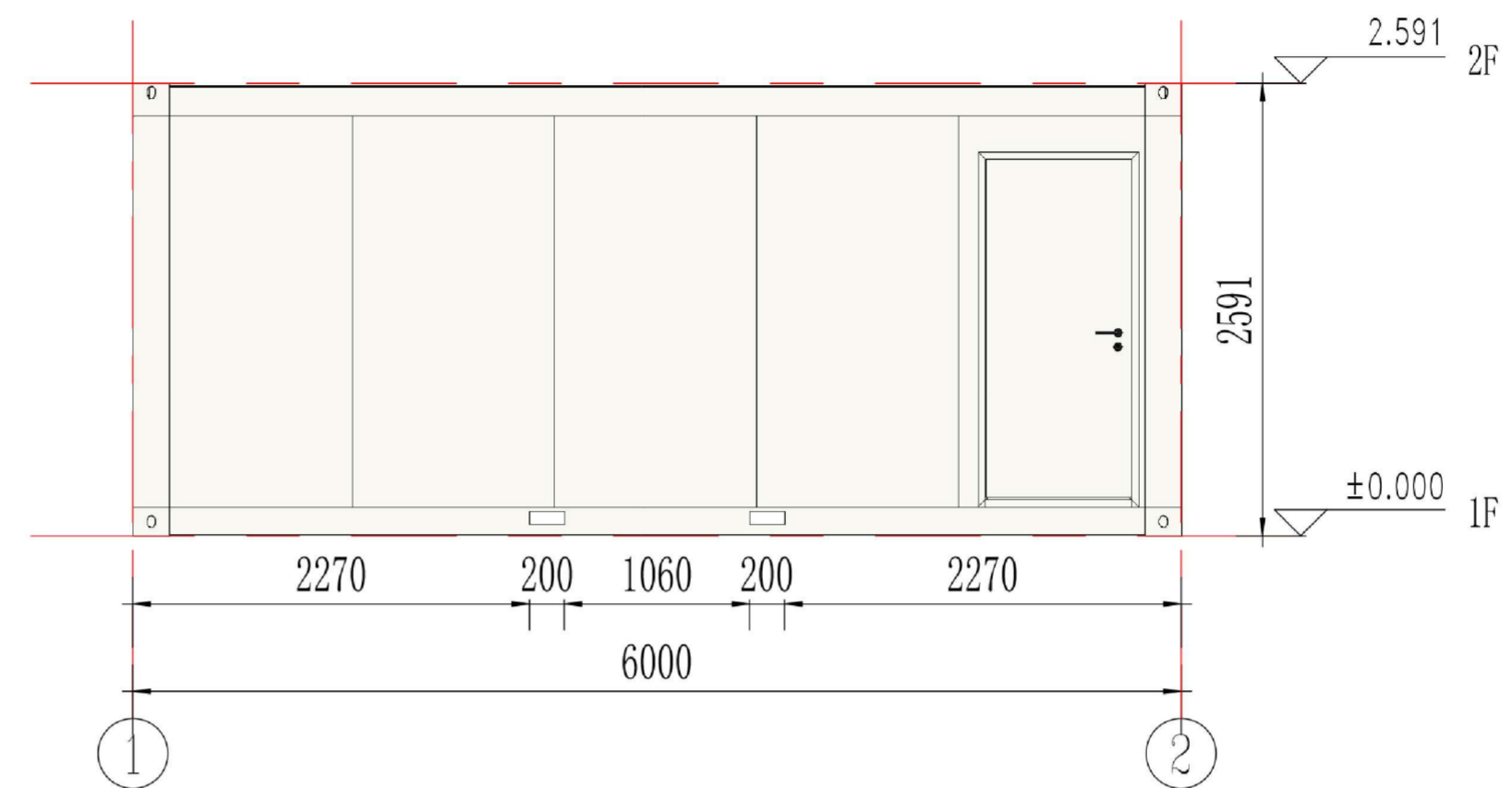
Nom du projet

Titre

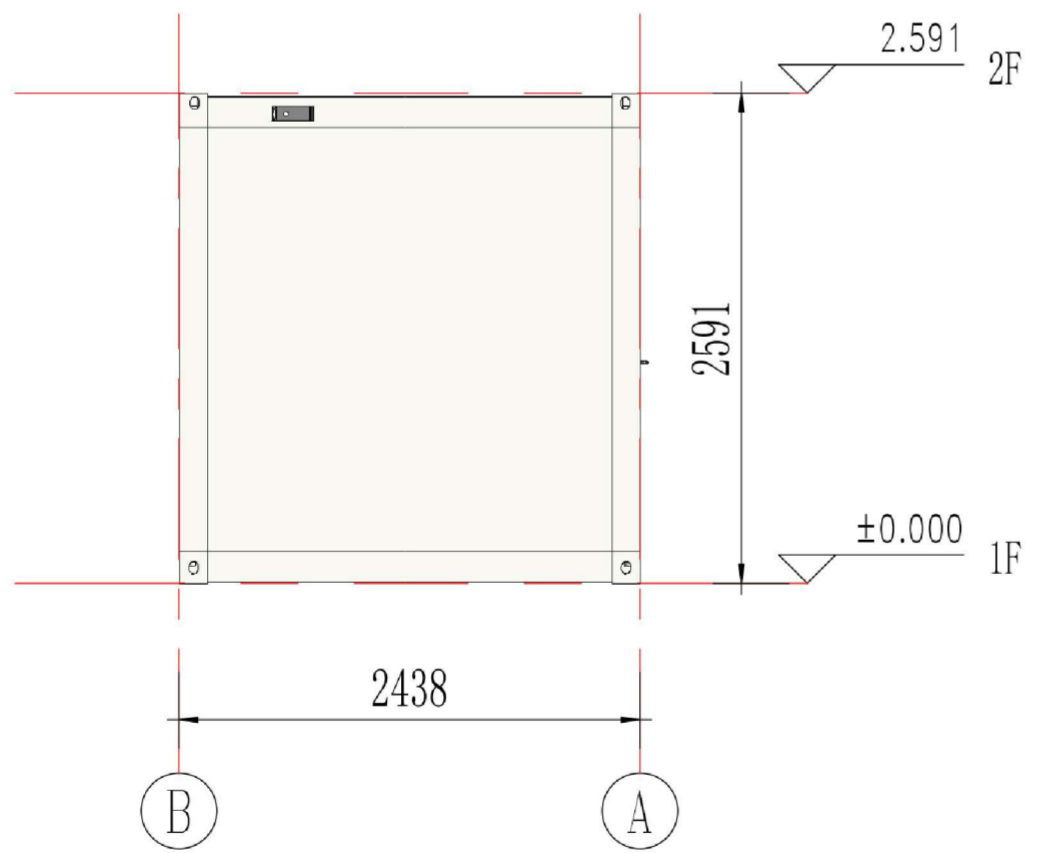
Titre	PT2403021-3	Titre	JZ
Scale		N°	J0-01



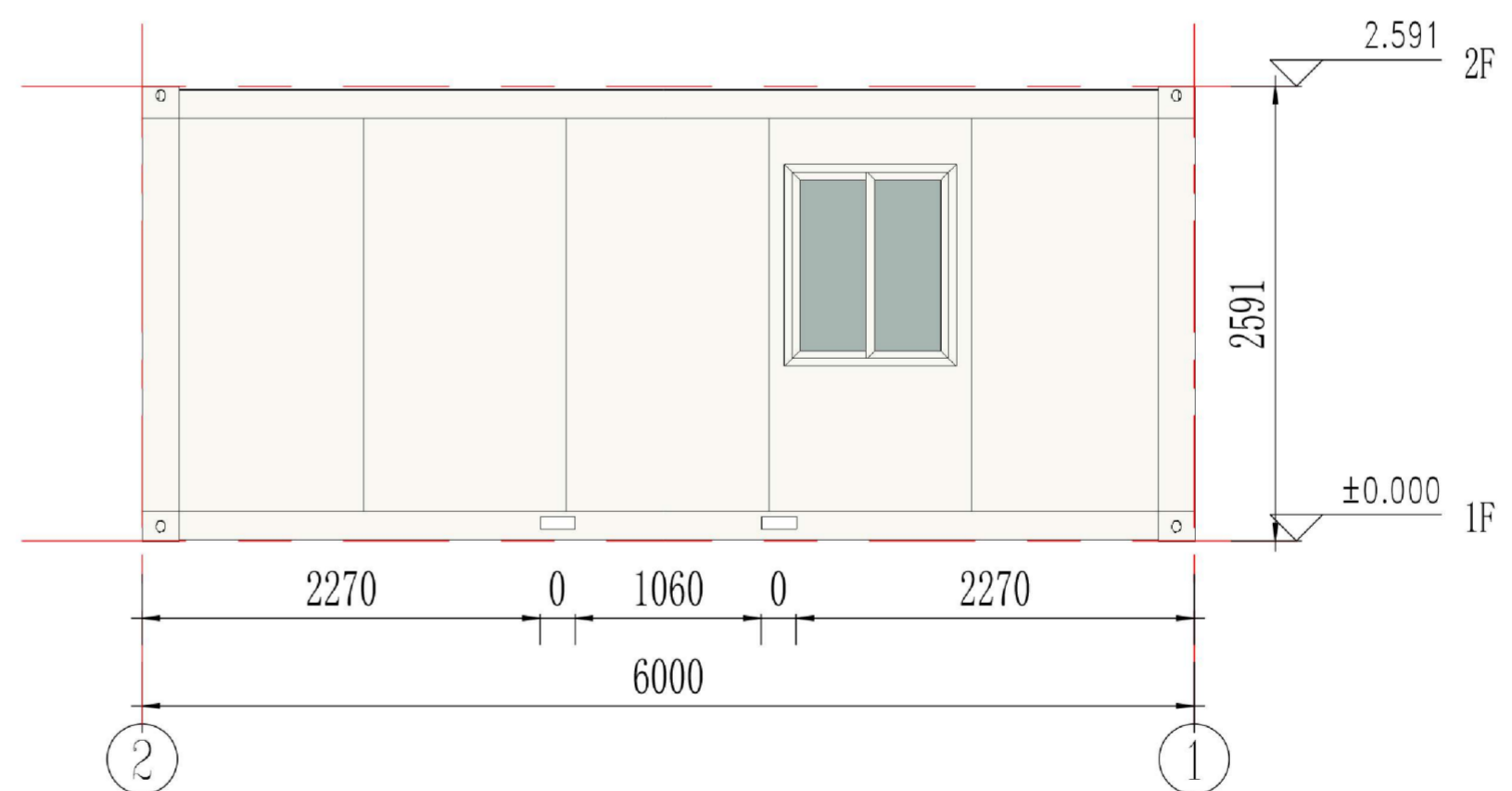
Élévation est



Élévation sud



Élévation ouest



Élévation nord

N°	Description	Date	Qui envoie



Concepteur copropriétaire

Process	Signature	Date
Autorisé par		
Vérifié par		
Process		
Vérifié par		
Conçu par		
Dessiné par		

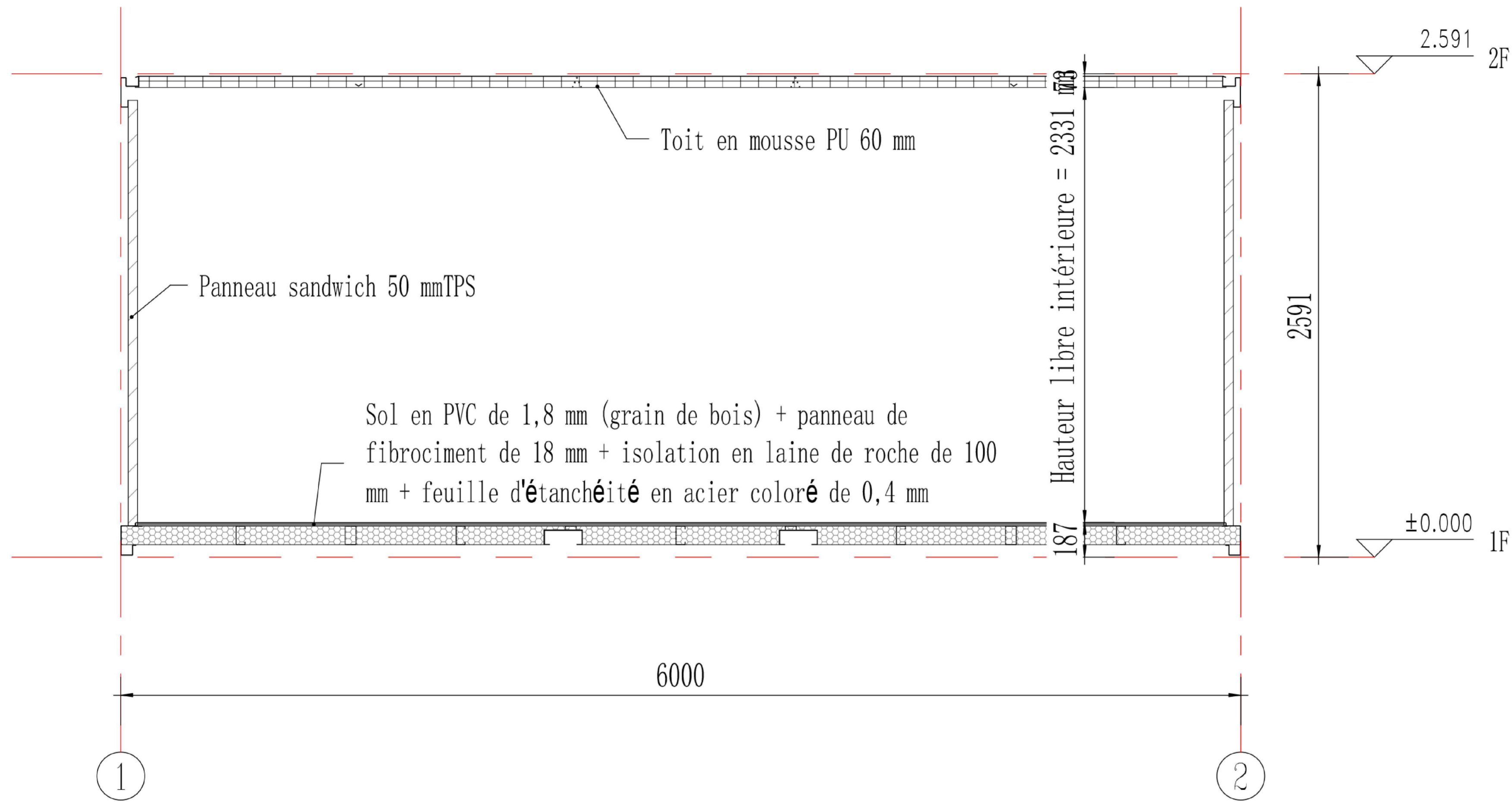
Signature de l'ingénieur

Signature de l'ingénieur

Nom du projet

Titre

Titre	PT2403021-3	Titre	JZ
Scale		N°	J0-01



Section

N°	Description	Date	Qui enca



Concepteur conceptuel

Process	Signature	Date
Autorisé par		
Vérifié par		
Process		
Vérifié par		
Conçu par		
Dessiné par		

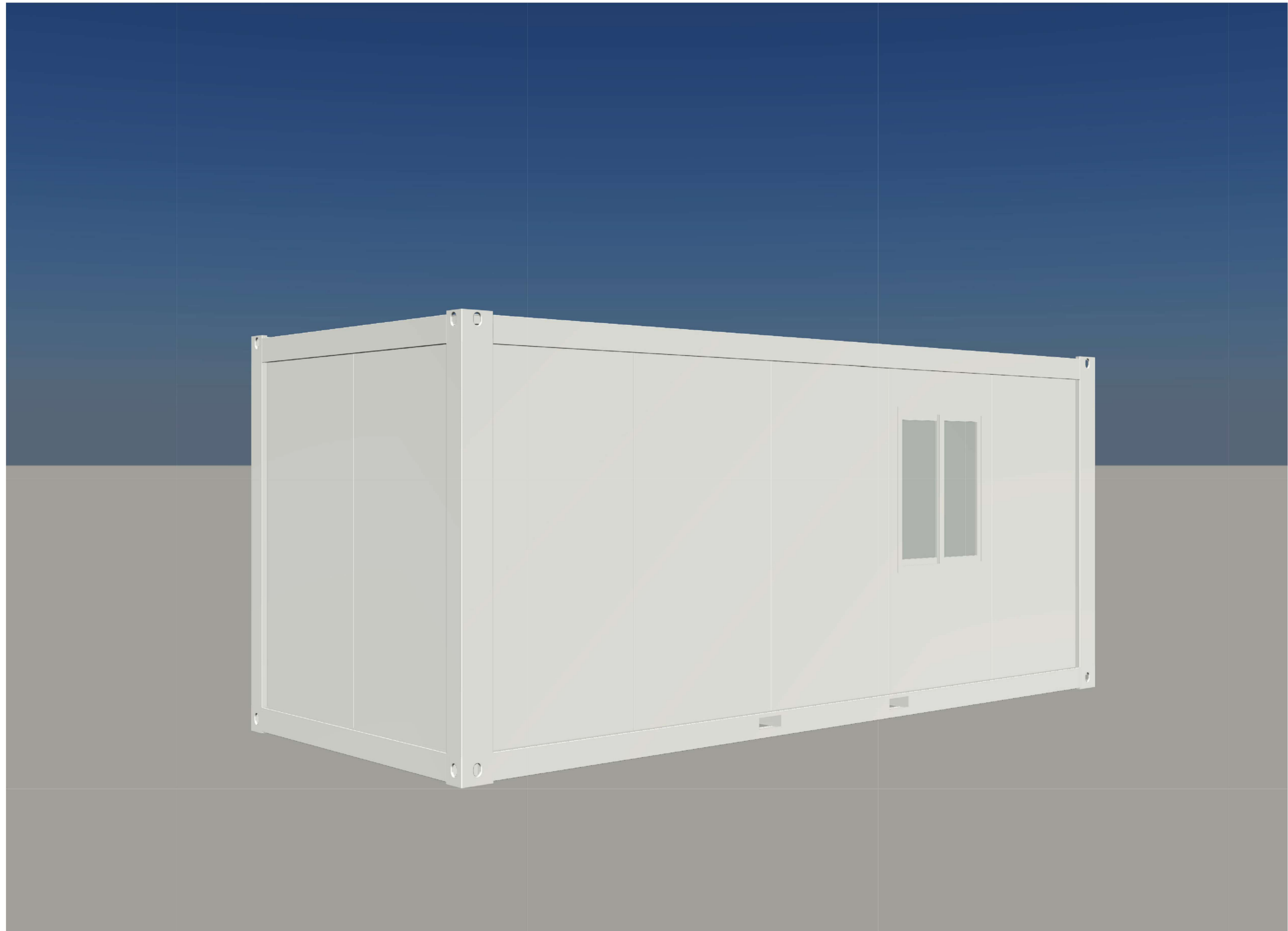
Signature de l'ingénieur

Signature de l'ingénieur

Nom du projet

Titre

Titre	PT2403021-3	Titre	JZ
Scale		N°	J0-01



Copyright 2016.
 LA PROPRIÉTÉ DU DROIT D'AUTEUR SUR CE DESSIN EST CONSERVÉE PAR GOLIAT CONTAINERS. UN CONSENTEMENT ÉCRIT DOIT ÊTRE OBTENU AVANT TOUTE RÉPLIQUE OU REPRODUCTION DU DESSIN.

N°	Description	Date	Qui envoi



Concepteur conceptuel

Process	Signature	Date
Autorisé par		
Vérifié par		
Process		
Vérifié par		
Conçu par		
Dessiné par		

Signature de l'ingénieur

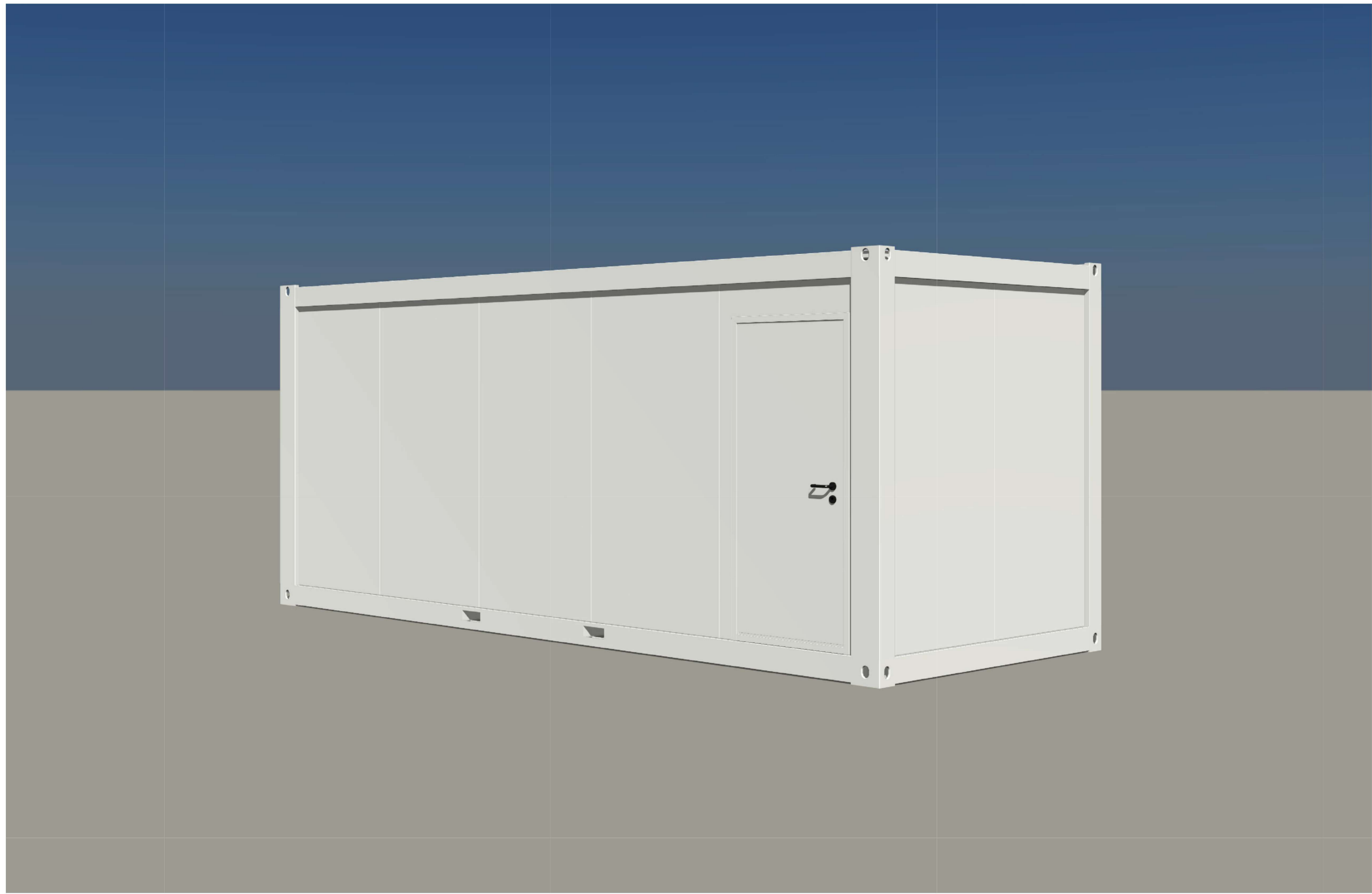
Signature de l'ingénieur

Nom du projet

Titre

Titré	PT2403021-3	Titré	JZ
Scale		N°	J0-01

Ce dessin n'est valable qu'après avoir été approuvé et publié par la R&D



Copyright 2016.
 LA PROPRIÉTÉ DU DROIT D'AUTEUR SUR CE DESSIN EST CONSERVÉE PAR GOLIAT CONTAINERS. UN CONSENTEMENT ÉCRIT DOIT ÊTRE OBTENU AVANT TOUTE RÉPLIQUE OU REPRODUCTION DE CE DESSIN.

N°	Description	Date	Qui envoi



Concepteur conceptuel

Process	Signature	Date
Autorisé par		
Vérifié par		
Process		
Vérifié par		
Conçu par		
Dessiné par		

Signature de l'ingénieur

Signature de l'ingénieur

Nom du projet

Titre

Titre	PT2403021-3	Titre	JZ
Scale		N°	J0-01

Ce dessin n'est valable qu'après avoir été approuvé et publié par la R&D

N°	Description	Date	Qui envoie



Concepteur principal

Process	Signature	Date
Autorisé par		
Vérifié par		
Process		
Vérifié par		
Conçu par		
Dessiné par		

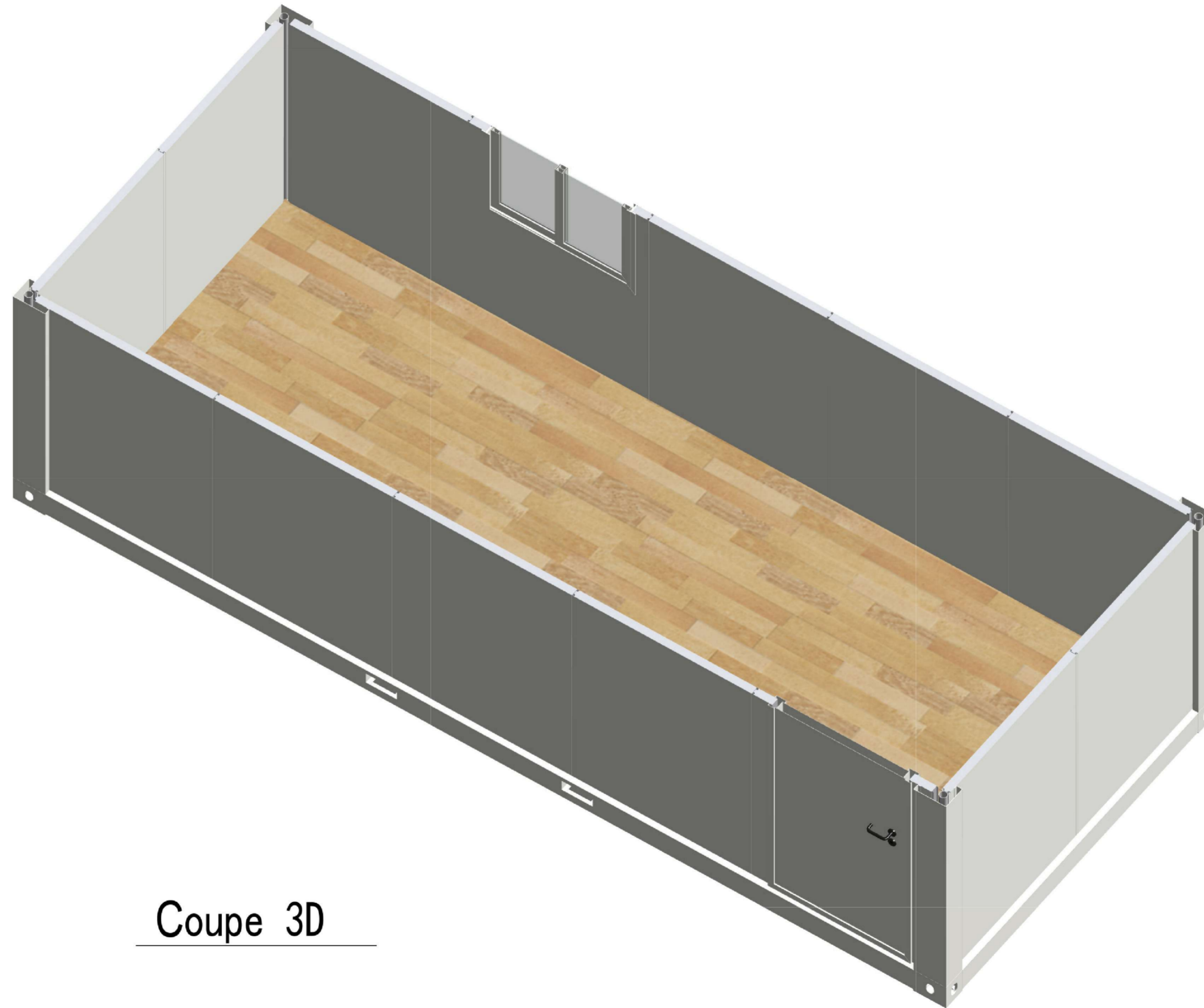
Signature de l'ingénieur

Signature de l'ingénieur

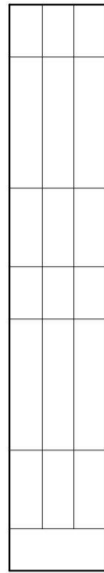
Nom du projet

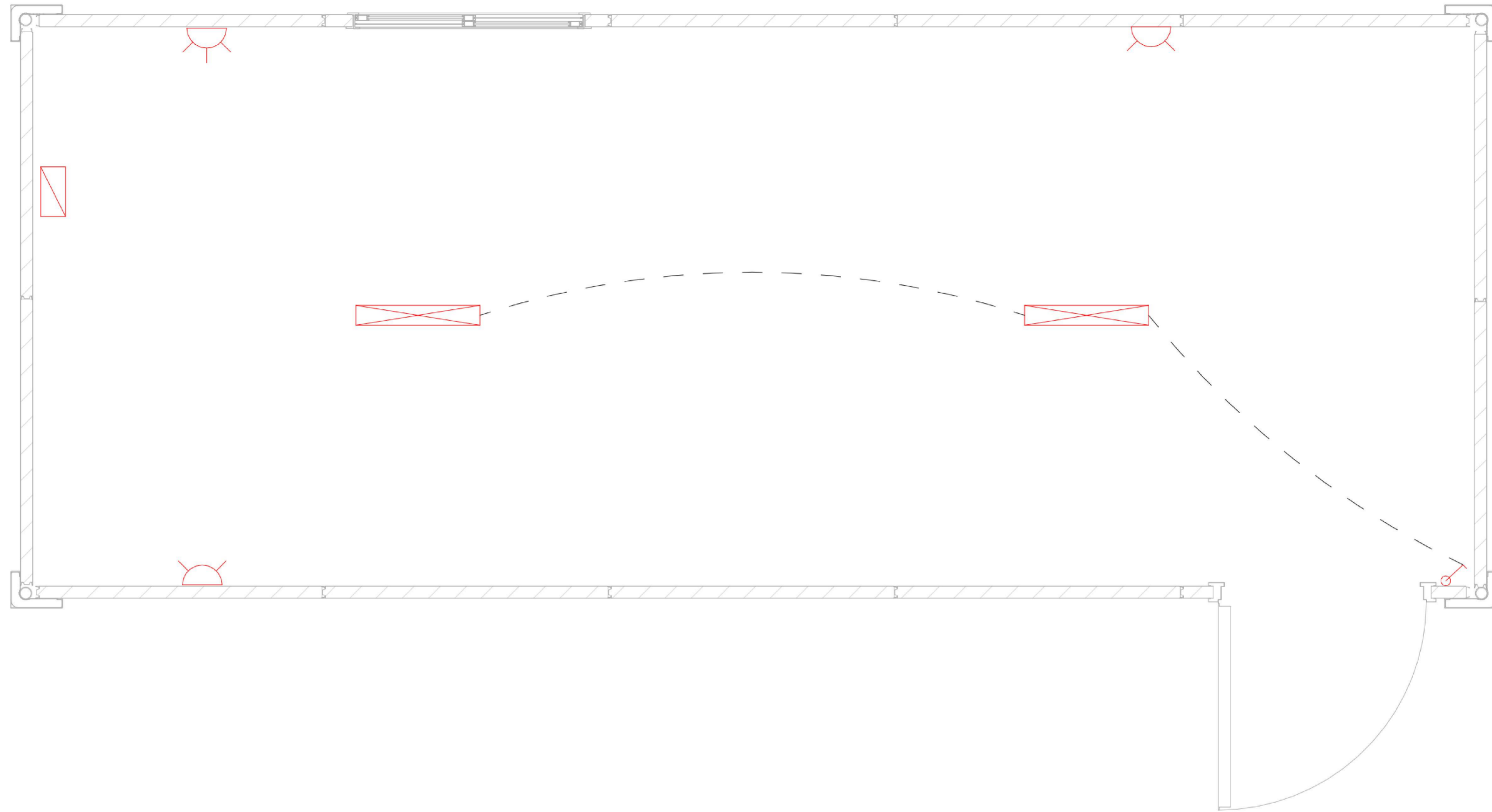
Titre

Titre	PT2403021-3	Titre	JZ
Scale		N°	J0-01



Coupe 3D





Plan électrique

	Lampe fluorescente
	Interrupteur de commande unique, hauteur d'installation: 1200mm
	Prise française à 2 gangs, hauteur d'installation: 300mm
	Prise secteur, hauteur d'installation : 1 800 mm
	Boîte de distribution, 230v, 50Hz

N°	Description	Date	Qui enca
----	-------------	------	----------



Concepteur principal

Process	Signature	Date
---------	-----------	------

Autorisé par

Vérifié par

Process

Vérifié par

Conçu par

Dessiné par

Signature de l'ingénieur

Signature de l'ingénieur

Nom du projet

Titre

Titre	PT2403021-3	Titre	JZ
Scale		N°	J0-01